

SISTEMA LETTO CONTENITORE Componibile.  
PUÒ ESSERE UTILIZZATO COME DIVANO O COME LETTO.

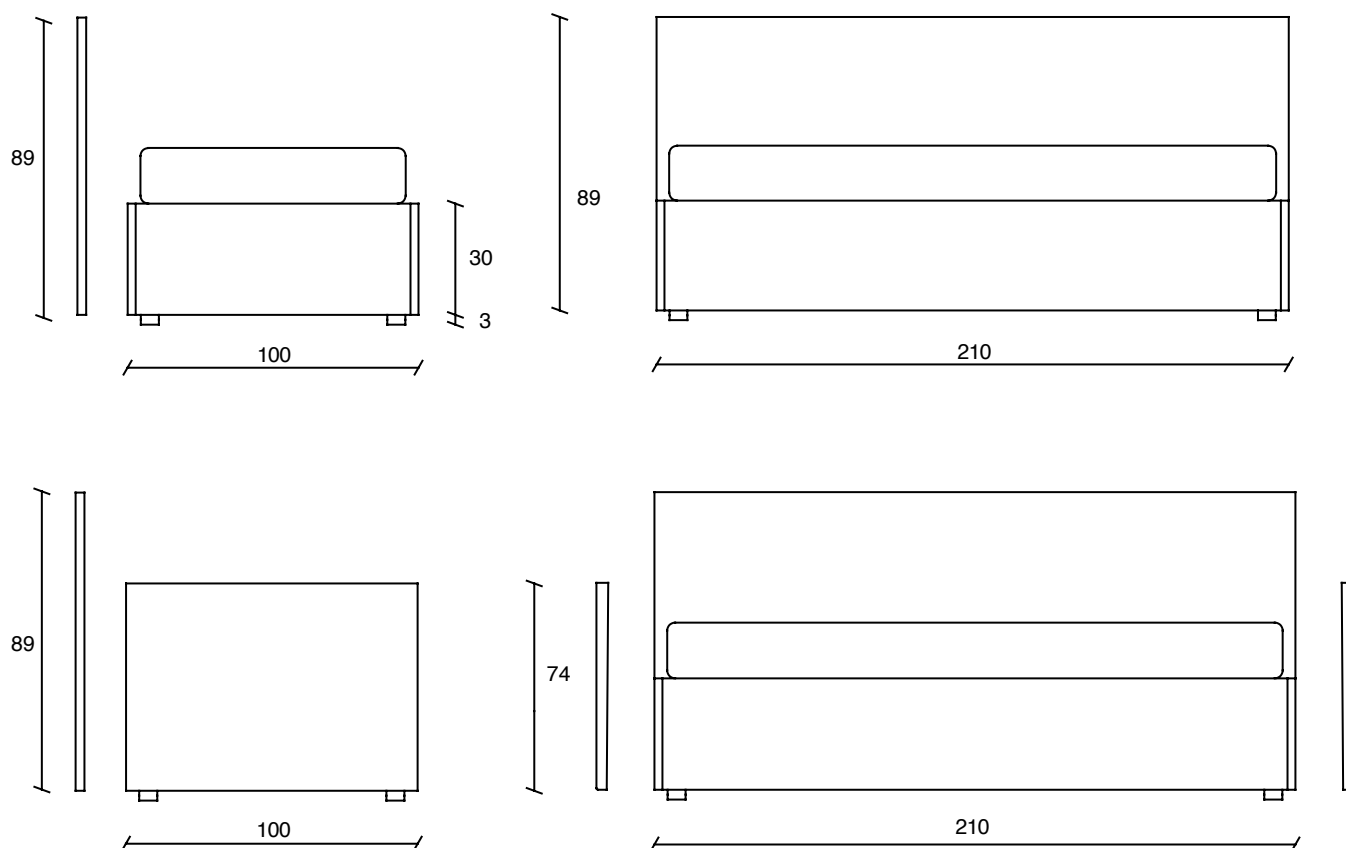
## SCHEMA PRODOTTO

### Giroletto / Braccioli / schienale:

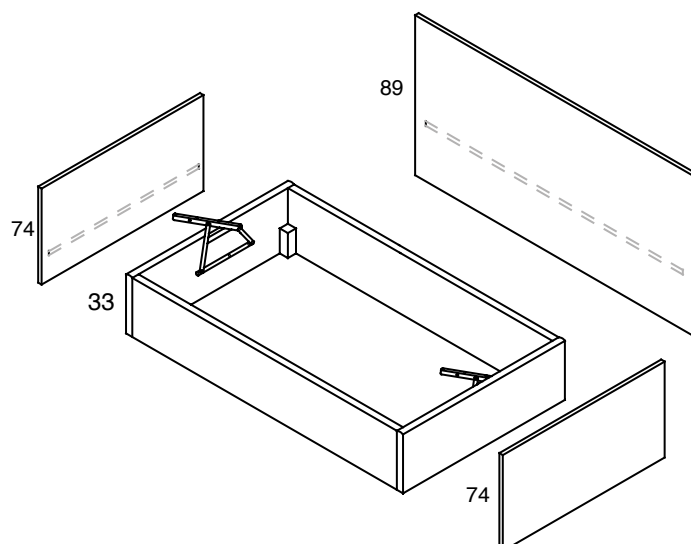
Struttura in agglomerato di legno sp. 1,8 cm. Imbottitura in accoppiato di vellutino sp. 1 cm.  
Angolari in massello di faggio verniciato argilla con innesto a baionetta per fissaggio struttura.  
Rivestimento sfoderabile, in tessuto o ecopelle da campionario.  
Meccanismo per sollevamento rete realizzato in ferro verniciato a polvere movimentato tramite pistone a gas.  
Vano utile interno contenitore h. 19 cm.  
Fondo composto da due pannelli nobilitato argilla sp. 1,4 cm. di cui uno dotato di maniglia in cuoio.

### Seduta:

Rete a scelta (consultare la pagina dedicata).  
Materasso a scelta consultare il capitolo dedicato.



Esploso assometrico dei componenti



Movimento per accedere al vano contenitore

